

第47回高知市スポーツ少年団秋季大会 軟式野球の部 組合せ表

◆ 期 日 9月22日(土)・23日(日)・29日(土)・30日(日)

◆ 開 会 式 高知市補助グラウンド北面 8時30分(集合:8時00分)

※各チームはプラカードと、スポーツ少年団団旗を持参してください。

◆ 会 場 ①市補助北

②市補助南

③みづき北

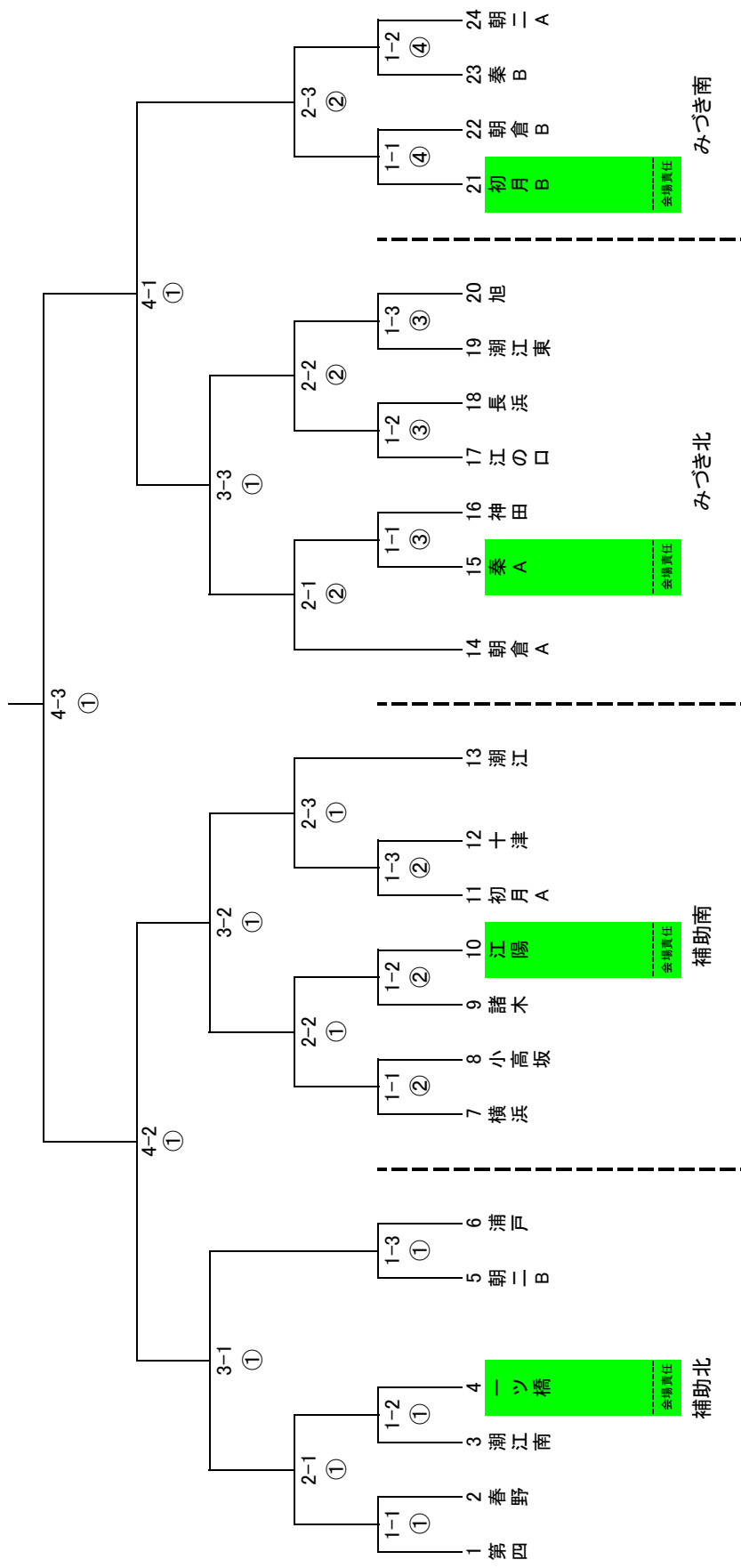
④みづき南

審判は

第1試合＝第3試合チームより2名ずつ

第2試合＝第1試合チームより2名ずつ

第3試合＝第2試合チームより2名ずつ



(雨天等の問い合わせ) 森本 090-4788-6035 午前6時30分以降にしてください。