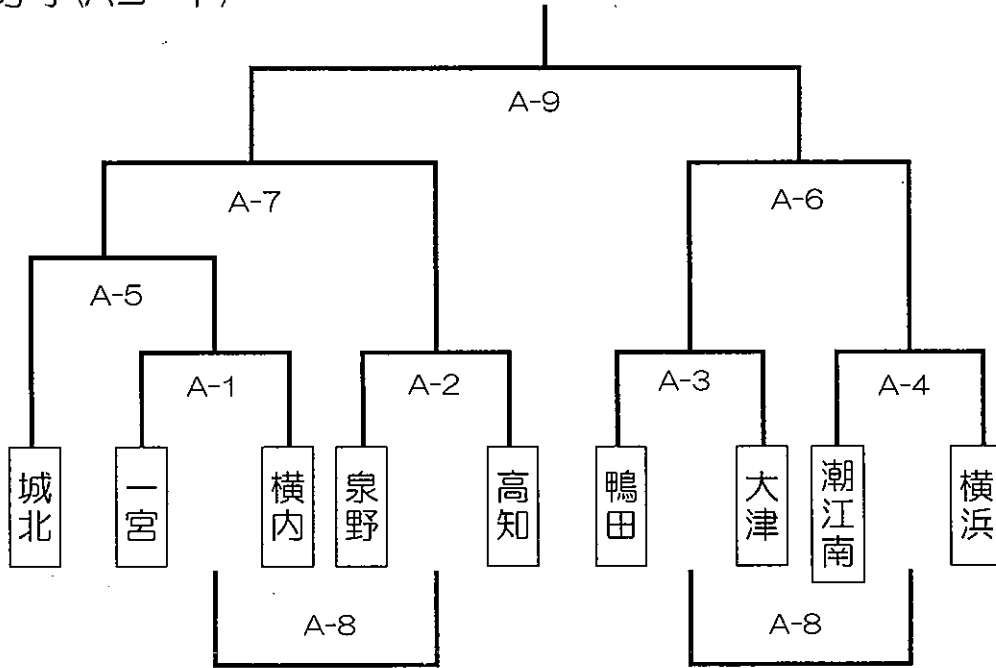


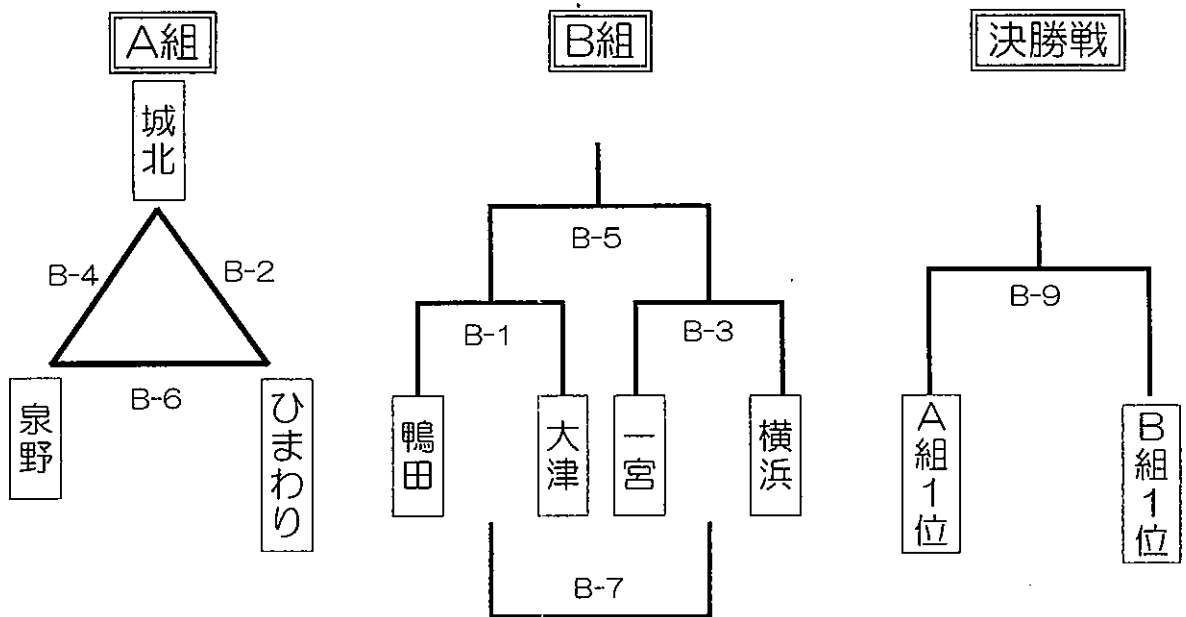
組 合 せ 表

※試合:1-73分
試合間インターバル:5分

○ 男子(Aコート)



○ 女子(Bコート)



4年以下

男子

- ・ 横浜
- ・ 鴨田

女子

- ・ ひまわり
- ・ 全チーム4年以下

		Aコート(ステージ側)		Bコート(入口側)	
1	9:00	一宮	横内	鴨田	大津
		T.O	鴨田(男)	T.O	鴨田(男)
		審判	城北(男)	審判	鴨田(男)
		審判	鴨田(男)	審判	鴨田(女)
2	10:00	泉野	高知	城北	ひまわり
		審判	一宮(男)	審判	鴨田(女)
		審判	横内	審判	大津(女)
3	11:00	鴨田	大津	一宮	横浜
		審判	泉野(男)	審判	城北(女)
		審判	高知	審判	ひまわり
4	12:00	潮江南	横浜	泉野	城北
		審判	鴨田(男)	審判	一宮(女)
		審判	大津(男)	審判	横浜(女)
5	13:00	城北	A-1勝者	B-1勝者	B-3勝者
		審判	潮江南	審判	泉野(女)
		審判	横浜(男)	審判	城北(女)
6	14:00	A-3勝者	A-4勝者	泉野	ひまわり
		審判	城北(男)	審判	B-1勝者
		審判	A-1勝者	審判	B-3勝者
7	15:00	A-5勝者	A-2勝者	B-1敗者	B-3敗者
		審判	A-3勝者	審判	鴨田(女)
		審判	A-4勝者	審判	城北
8	16:00	A-1敗者	A-2敗者	A-3敗者	A-4敗者
		審判	A-5勝者	審判	B-1敗者
		審判	A-2勝者	審判	B-3敗者
9	17:00	A-7勝者	A-6勝者	A組1位	B組1位
		審判	A-1敗者	審判	A-3敗者
		審判	A-2敗者	審判	A-4敗者
	18:00	閉会式			

組合せ左側がユニフォーム淡色。T.Oは1試合目以外は前試合負けチームが担当