

# 高学年

(新体育館)

## Aコート

	1 フレンズ横浜	2 秦	3 泉野	勝敗	順位
1 フレンズ横浜		A-3	A-1		
2 秦			A-5		
3 泉野					

## Aコート

	1 高須	2 十津	3 朝風	勝敗	順位
1 高須		A-4	A-2		
2 十津			A-6		
3 朝風					

### 試合順

- A① フレンズ横浜 - 泉野
- A② 高須 - 朝風
- A③ フレンズ横浜 - 秦
- A④ 高須 - 十津
- A⑤ 秦 - 泉野
- A⑥ 十津 - 朝風

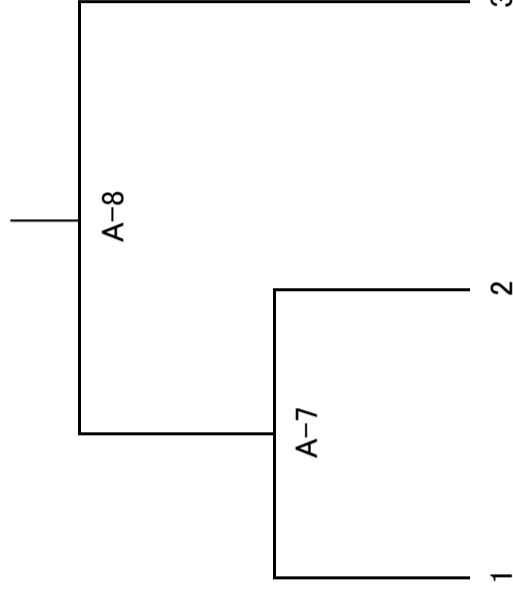
### 審判

- ・ 秦
- ・ 十津
- ・ 泉野
- ・ 朝風
- ・ フレンズ横浜
- ・ 高須

## Bコート

	1 潮江南	2 鴨田	3 秦ウイング	勝敗	順位
1 潮江南		B-3	B-1		
2 鴨田			B-5		
3 秦ウイング					

※各ブロック1位のみ決勝トーナメント進出



優勝

第二位

第三位

# 低学年

(旧体育館)

# 順位決定リーグ

## Cコート

		1 秦ウイング	2 十津	3 鴨田A	勝敗	順位
1 秦ウイング			C-2			
2 十津				C-3		
3 鴨田A						

試合順

審判

- C① 秦ウイング - 鴨田 A ・ 十津
- C② 秦ウイング - 十津 ・ 鴨田A
- C③ 十津 - 鴨田 A ・ 秦ウイング

## Cコート

(1~3位)

		C-5	C-4	勝敗	順位
C-5					
C-4					
C-6					

試合順

審判

- C④ - ・
- C⑤ - ・
- C⑥ - ・

## Dコート

		1 鴨田B	2 潮江南	3 大津	勝敗	順位
1 鴨田B			D-2			
2 潮江南				D-3		
3 大津						

試合順

審判

- D① 鴨田 B - 大津 ・ 潮江南
- D② 鴨田 B - 潮江南 ・ 大津
- D③ 潮江南 - 大津 ・ 鴨田B

## Dコート

(4~6位)

		D-5	D-4	勝敗	順位
D-5					
D-4					
D-6					

試合順

審判

- D④ - ・
- D⑤ - ・
- D⑥ - ・

優勝

第二位

第三位

# 男子 (新体育館)

## Bコート

	1 高須	2 鴨田	3 初月	勝敗	順位
1 高須		B-4	B-2		
2 鴨田			B-6		
3 初月					

### 試合順

### 審判

- B ①(女高) 潮江南 - 秦ウイング\*      ・ 鴨田(女)
- B ②(男子) 高須 - 初月      ・ 鴨田
- B ③(女高) 潮江南 - 鴨田      ・ 秦ウイング
- B ④(男子) 高須 - 鴨田      ・ 初月
- B ⑤(女高) 鴨田 - 秦ウイング\*      ・ 潮江南
- B ⑥(男子) 鴨田 - 初月      ・ 高須